

Caesar PN-1,5 Mr

FAHRERLOS



Fahrzeugart

- Gabelhochhubwagen
- Hochhubstapler
- Radarmstapler
- Schubmaststapler
- Spreitzenstapler
- Deichselstapler
- Teleskopgabelstapler
- Seitenschubstapler
- Schmalgangstapler
- Hochregalstapler
- Schlepper
- Unterfahrschlepper
- Plattformwagen
- Sonstige

Sonderausstattung

- RFID-/Barcodeleser
- Wiegevorrichtung
- Dosiervorrichtung
- Rollenbahn
- Bandförderer
- Kettenförderer
- Flexible Lastaufnahme
- Deckelheber
- Dualer Betrieb
- Edelstahlfahrzeug
- Reinraumfahrzeug
- Outdoorfahrzeug
- Schwerlastfahrzeug
- Sonstige

Caesar PN-1,5 Mr

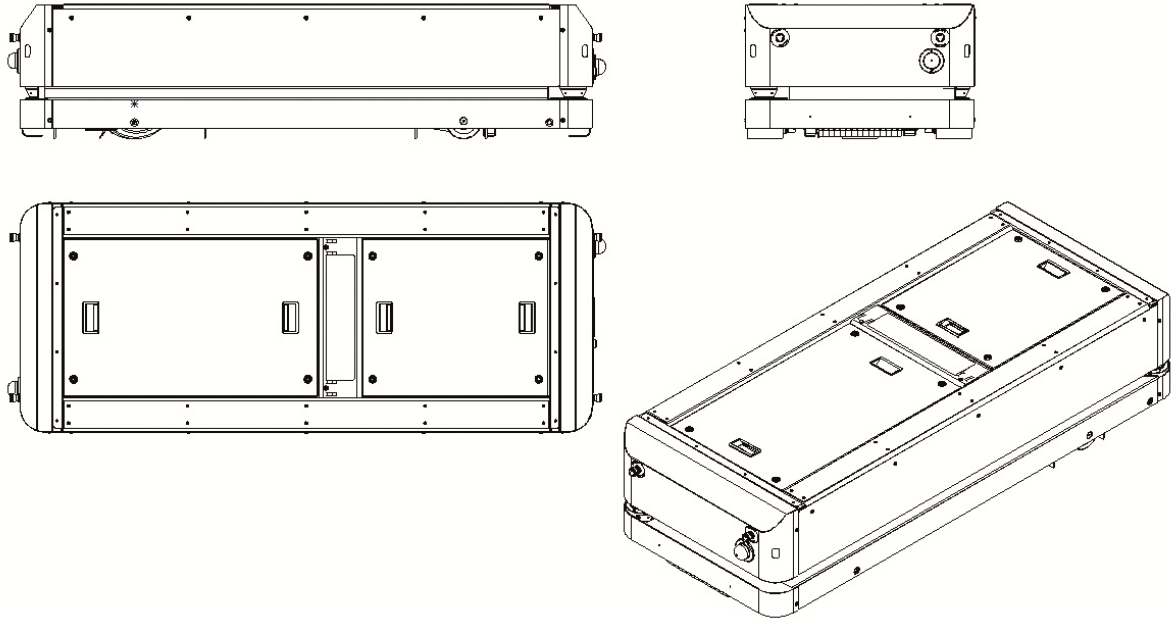
Die 2.000 mm langen, 800 mm breiten und 470 mm hohen fahrerlosen Transportfahrzeuge unterfahren die Ladungsträger an den Abholstationen, heben diese bis zu 200 mm an und transportieren sie zur Zielstation. Die automatischen Plattformwagen befördern Lasten bis zu 1.500 kg und erreichen Geschwindigkeiten von bis zu 1,6 m/s.

Das Energiemanagement der intelligenten Transportfahrzeuge ist für den 3-Schichtbetrieb ausgelegt. Die schnellladenden LiFePo4-Batterien werden automatisch nachgeladen und haben sehr kurze Ladezeiten.

Dadurch lassen sich kleinste Fahrpausen für Zwischenladungen nutzen. Das innovative Energiekonzept beinhaltet ferner einen sparsamen Schlummermodus sowie eine Wake-up-Funktion.

Optionale Ausstattungen sind eine Anhängerkupplung mit automatischer Deichselandockung, RFID- und Barcodeleser sowie die Bedienung über Industrietablets.

Technische Daten



Caesar PN-1,5 Mr

Abmessungen (L x B x H)	2.000 x 800 x 470 mm (Höhe ausgefahren: 670 mm)
Gewicht	ca. 970 kg (mit Batterie)
Tragfähigkeit	1.500 kg
Radstand	1.150 mm
Spurweite	699 mm
Bodenfreiheit	35 mm
Antrieb	48 V / 1,3 kw AC
Geschwindigkeit	1,6 m/s
Bremse	Magnet-Haltebremse
Fahrwerk	3-Rad-Fahrzeug; vorne: Radnabenbetrieb; hinten: Lasträder mit Messeinrichtung
Positioniergenauigkeit	+/- 10 mm
Last	Rollgestelle, Ladungsträger, Geopaletten
Energiekonzept	Li-Ionen
Batterieladung	Automatisch im Fahrzeug
Datenübertragung	WLAN 2,4 / 5 GHz
Navigation	Magnet
Sicherheitseinrichtungen	Laserscanner vorne und hinten, Bumper vorne und hinten, seitliche Schaltleisten