

Caesar ZB-0,35 Mr

Fahrzeugart

- Gabelhochhubwagen
- Hochhubstapler
- Radarmstapler
- Schubmaststapler
- Spreitzenstapler
- Deichselstapler
- Teleskopgabelstapler
- Seitenschubstapler
- Schmalgangstapler
- Hochregalstapler
- Schlepper
- Unterfahrschlepper**
- Plattformwagen
- Sonstige

Sonderausstattung

- RFID-/Barcodeleser**
- Wiegevorrichtung
- Dosiervorrichtung
- Rollenbahn
- Bandförderer
- Kettenförderer
- Flexible Lastaufnahme
- Deckelheber
- Dualer Betrieb
- Edelstahlfahrzeug
- Reinraumfahrzeug
- Outdoorfahrzeug
- Schwerlastfahrzeug
- Sonstige

FAHRERLOS



Anwendungsbeispiel

Leopoldina Krankenhaus Schweinfurt

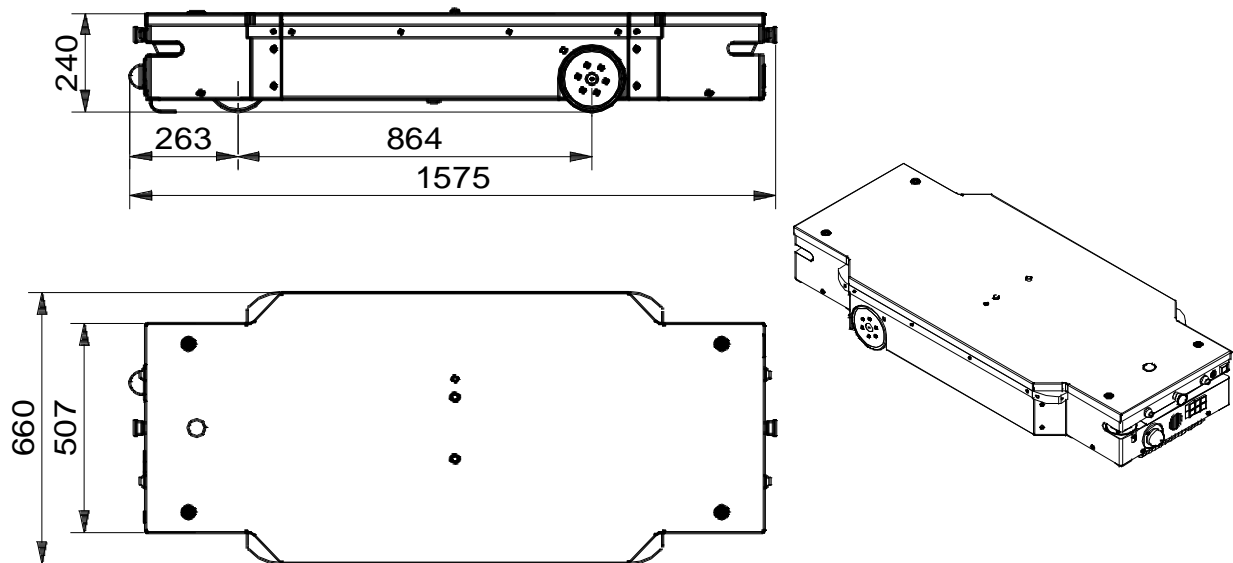
Im Leopoldina Krankenhaus in Schweinfurt hat MLR eine alte AWT-Anlage im laufenden Betrieb modernisiert und in Betrieb genommen.

Die neue AWT-Anlage übernimmt die Ver- und Entsorgung für alle Untersuchungs-, Behandlungs- und Pflegebereiche. Sie transportiert Speisen, Sterilgut, Medikamente, saubere und unsaubere Wäsche sowie Abfall. Da die vorhandenen Transportcontainer weiter verwendet werden mussten, wurden die 17 frei fahrenden Unterfahrschlepper passgenau konstruiert. Die bis zu 350 kg schweren Edelstahl-Rollbehälter werden nicht - wie sonst üblich - tragend transportiert, sondern Energie sparend geschleppt. Die Fahrzeuge fahren unter den Behälter, zwischen die vier Lenkrollen. Zwei Mitnehmerbolzen fahren nach

oben aus und klinken den Container ein, der somit auf den eigenen Rollen gezogen wird.

Die Ingenieure von MLR erneuerten darüber hinaus die Steuerung von Aufzügen und wechselten Antriebsmotoren an den Reibrollenförderern aus. Sie installierten ferner die komplette Identifikationstechnik und installierten die Leit- und Steuer- software LogOS Hospital, die neben den klassischen logistischen Transportaufgaben wie Auftragsvergabe, Verkehrsregelung und Erfassung der Hol- und Bringstationen neue zusätzliche Funktionalitäten, wie Planung und Simulation, Fahrplan- und Containerverwaltung sowie die Optimierung der Transportmittel und des Energie- und Servicemanagement übernimmt.

Technische Daten



Caesar ZB-0,35 Mr

Abmessungen (L x B x H)	1.575 x 660 x 240 mm
Tragfähigkeit	350 kg
Bodenfreiheit	30 mm
Antrieb	24 V/0,12 kW DC
Geschwindigkeit	1,0 m/s
Bremse	Magnet-Haltebremse
Fahrwerk	3-Rad Fahrzeug; vorne: Radnabenantrieb, hinten: Lasträder mit Messeinrichtung
Positioniergenauigkeit	+/- 10 mm
Last	Roll-Container
Energiekonzept	Vlies-Batterie 24 V/200 Ah, gas- und wartungsfrei
Batterieladung	automatisch im Fahrzeug
Datenübertragung	WLAN
Navigation	Magnet
Sicherheitseinrichtungen	Laserscanner vorne und hinten