

Phoenix R-1,5 Lr

FAHRERLOS



Fahrzeugart

■ Gabelhochubwagen

- Hochhubstapler
- Radarmstapler
- Schubmaststapler
- Spreitzenstapler
- Deichselstapler
- Teleskopgabelstapler
- Seitenschubstapler
- Schmalgangstapler
- Hochregalstapler
- Schlepper
- Unterfahrschlepper
- Plattformwagen
- Sonstige

Sonderausstattung

- RFID-/Barcodeleser
- Wiegevorrichtung
- Dosiervorrichtung
- Rollenbahn
- Bandförderer
- Kettenförderer
- Flexible Lastaufnahme
- Deckelheber
- Dualer Betrieb
- Edelstahlfahrzeug
- **Reinraumfahrzeug**
- Outdoorfahrzeug
- Schwerlastfahrzeug
- Sonstige

Anwendungsbeispiel Pharmaunternehmen

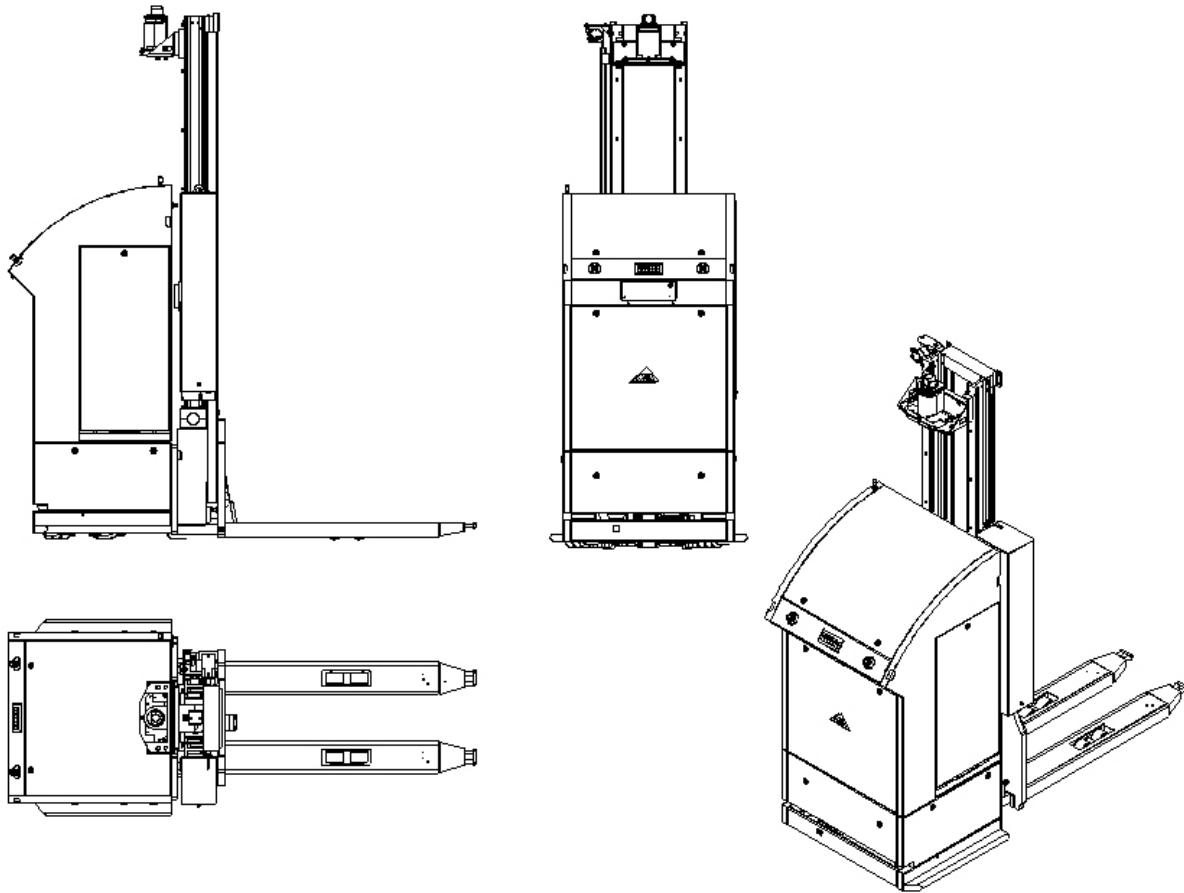
MLR hat für ein Pharmaunternehmen ein Fahrerloses Transportsystem (FTS) entwickelt und realisiert, das die einzelnen Funktionsbereiche verbindet, in denen produziert, abgefüllt, kommissioniert, verpackt, gelagert und verschickt wird.

Die frei navigierenden Fahrzeuge vom Typ Phoenix transportieren beladene Aluminiumpaletten, Euro- und Einwegpaletten sowie Edelstahl- und Gefahrgut-container.

Das Fahrerlose Transportsystems (FTS) wird von der MLR eigenen Leit- und Steuersoftware LogOS gesteuert. Sie verwaltet alle Fahrzeuge und Orte, wie

Lastwechsel-, Arbeits- und Batterieladestationen. Bei Bedarf schickt sie die Fahrzeuge in die Warteposition oder zur Batterieladestation. LogOS steuert ferner die installierten Schnelllauftore und überwacht Brandschutztore und Löschwasserschote. Die Daten zwischen Leitreechner und den Fahrzeugen werden dabei flächendeckend über ein lokales WLAN-Funknetz übertragen.

Technische Daten



Phoenix R-1,5 Lr

Abmessungen (L x B x H)	2.312 x 1.000 x 2.703 mm
Eigengewicht	1.620 kg mit Batterie
Tragfähigkeit	1.500 kg
Bodenfreiheit	30 mm
Geschwindigkeit	1,6 m/s vorwärts und rückwärts
Last	Europaletten, Einwegpaletten, Alu Paletten, diverse Container, Big Bags, Waschrahmen max. Abmessungen (L x B x H): 1.200 x 800 x 2.100 max. Gewicht: 1.500 kg freie Unterfahrhöhe: ca. 110 mm
Energiekonzept	Lithium-Ionen 43,2 V/280 Ah
Sicherheitseinrichtungen	Laserscanner vorne und hinten, Nothalt-Taster vorne rechts und links, Schaltleisten vorne und seitlich, Gabelspitzen hinten rechts und links (Nothalt)