

Phoenix QH-2,0 Lr

FAHRERLOS



Fahrzeugart

■ Gabelhochhubwagen

- Hochhubstapler
- Radarmstapler
- Schubmaststapler
- Spreizenstapler
- Deichselstapler
- Teleskopgabelstapler
- Seitenschubstapler
- Schmalgangstapler
- Hochregalstapler
- Schlepper
- Unterfahrschlepper
- Plattformwagen
- Sonstige

Sonderausstattung

- RFID-/Barcodeleser
- Wiegevorrichtung
- Dosiervorrichtung
- Rollenbahn
- Bandförderer
- Kettenförderer
- Flexible Lastaufnahme
- Deckelheber
- Dualer Betrieb
- Edelstahlfahrzeug
- Reinraumfahrzeug
- Outdoorfahrzeug
- **Schwerlastfahrzeug**
- Sonstige

Anwendungsbeispiel Küster Druck

Ein Fahrerloses Transportsystem transportiert in der Druckerei Küster Papierrollen vom Rollenlager zu den Rollenwechslern an den Druckmaschinen.

Das lasernavigierte Fahrzeug ist mit einem Schubmast und einer Prismengabel ausgerüstet. Das Anheben und Ausschieben des Mastes, Zusammenschieben der Prismengabel, Erkennen des Rollendurchmessers sowie Ausheben und Zurückziehen der Rolle erfolgt mit hoher Präzision, um die empfindliche Oberfläche der bis zu zwei Tonnen schweren Papierrollen nicht zu verletzen.

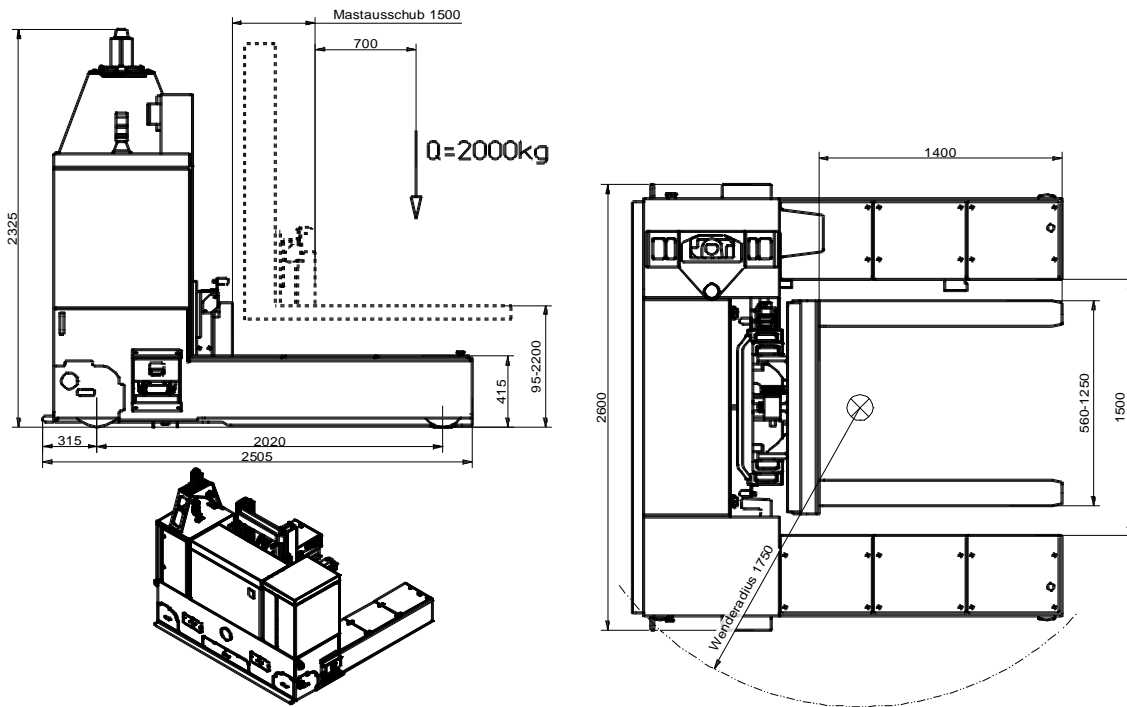
Die Rollen variieren in der Länge von 350 mm bis 1.400 mm. Der Durchmesser der Rollen liegt zwischen 290 mm und 1.300 mm. Papierrollen mit einem Durchmesser unter 450 mm werden auf einem als Wiege bezeichneten Hilfsgestell transportiert.

Abgenommen werden die Rollen am Rollenlager von einer speziellen Fördertechnik, in Regalen auf zwei Ebenen zwischengelagert und ebenerdig an den Druckmaschinen abgegeben.

Wegen der engen Platzverhältnisse kann das Vier-Rad-Fahrzeug sowohl vor- und rückwärts, als auch quer und diagonal fahren.

Die Steuerung des Fahrerlosen Transportsystems übernimmt die MLR eigene Leit- und Steuerungssoftware LogOS.

Technische Daten



Phoenix QH-2,0 Lr

Abmessungen (L x B x H)	2.505 x 2.600 x 2.325 mm
Tragfähigkeit	2.000 kg
Hubhöhe	2.200 mm
Bodenfreiheit	30 mm
Antrieb	2 x 4,0 kW AC
Geschwindigkeit	0,7 m/s
Bremse	Elektromagnetische Parkbremse
Fahrwerk	4-Rad Fahrzeug, jedes Rad mit Lenkantrieb
Last	Papierrollen (L max. 1.400 mm, D max. 1.300 mm)
Lastaufnahmemittel	Prismengabel, seitlich verfahrbar
Positioniergenauigkeit	+/- 15 mm
Energiekonzept	Bleibatterie 48 V/930 Ah
Batterieladung	automatisch über Bodenkontaktplatte
Datenübertragung	WLAN 5 Ghz
Navigation	Laser
Sicherheitseinrichtungen	Laserscanner, Schaltleisten