

# Phoenix BG-3,2 Mr



## Fahrzeugart

- Gabelhochhubwagen
- Hochhubstapler
- Radarmstapler**
- Schubmaststapler
- Spreitzenstapler
- Deichselstapler
- Teleskopgabelstapler
- Seitenschubstapler
- Schmalgangstapler
- Hochregalstapler
- Schlepper
- Unterfahrschlepper
- Plattformwagen
- Sonstige

## Sonderausstattung

- RFID-/Barcodeleser
- Wiegevorrichtung**
- Dosiervorrichtung**
- Rollenbahn
- Bandförderer
- Kettenförderer
- Flexible Lastaufnahme
- Deckelheber
- Dualer Betrieb
- Edelstahlfahrzeug
- Reinraumfahrzeug
- Outdoorfahrzeug
- Schwerlastfahrzeug
- Sonstige

## Anwendungsbeispiel Haya Gewürzwerke

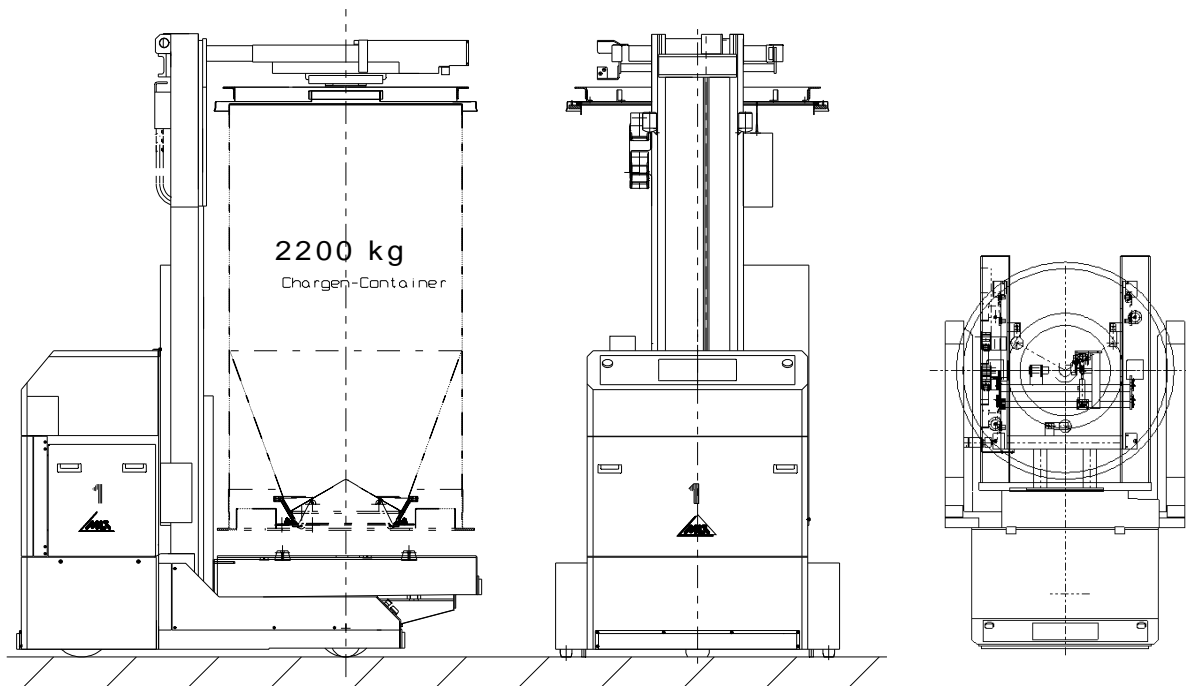
Beim Tiroler Gewürzmittelhersteller Haya transportieren vier fahrerlose Transportfahrzeuge im Zweischichtbetrieb Chargen-Container mit Gewürzmischungen.

Die Fahrzeuge haben ein Spezialhubgerüst mit Wiegeeinrichtung. Der 3,20 m hohe Hubmast ist bis auf 3,57 m ausfahrbar und mit einer patentierten Deckelöffner-Einheit ausgerüstet. Von einer stationären Fördertechnik nehmen die Fahrzeuge die Container auf und bringen sie entsprechend der vom PPS vorgegebenen Rezeptur zu den einzelnen (bis zu 20 je Charge) der insgesamt 90 Abfüllstutzen der Befüll-Silos. Der Containerdeckel wird geöffnet und der Container am Abfüllstutzen angedockt. Bei der Befüllung wird die hinterlegte Rohstoffmenge automatisch gewogen und damit der Abfüllvorgang ge-

steuert. Dazu befinden sich am Hubmast Wiegezellen für die Einzeldosierung und für das Gesamtgewicht des Containers inklusive zugehöriger Auswerte-Einheit.

Die gesamte Kommunikation zwischen Leitrechner und Fahrzeugen und die Übermittlung der Wiege-daten erfolgt über Funk. Die mit Magnetnavigation ausgestatteten Fahrzeuge steuert unser LogOS-Leitstand auf PC-Basis. Ein übergeordneter Host erteilt die Chargenaufträge an den FTS-Leitrechner. Zwischen Leitstand und Host ist eine Oracle-Datenbank zur Ablage und Verwaltung der Rezepturen integriert.

# Technische Daten



## Phoenix BG-2,2 Mr

Abmessungen (L x B x H)	2.344 x 1.450 x 3.225 mm
Nutzlast	2.200 kg
Last	Spezialcontainer
Bodenfreiheit	40 mm
Antrieb	48 V/1,55 kW DC
Geschwindigkeit	1,5 m/s
Bremse	Magnet-Haltebremse
Fahrwerk	3-Rad Fahrzeug; vorne: Radnabenantrieb; hinten: Lasträder und Messräder
Lastaufnahmemittel	Hubgerüst mit Sonderkonstruktion und Waage
Hubhöhe	1.800 mm
Hubantrieb	hydraulisch
Positioniergenauigkeit	+/- 10 mm
Energiekonzept	Bleibatterie 48 V/320 Ah
Batterieladung	manuell
Datenübertragung	Funk
Navigation	Magnet
Sicherheitseinrichtungen	Schaltmatten vorne und hinten