

**FAHRERLOS**



## Fahrzeugart

- Gabelhochhubwagen
- Hochhubstapler
- Radarmstapler
- Schubmaststapler
- Spreizenstapler
- Gegengewichtsstapler**
- Teleskopgabelstapler
- Seitenschubstapler
- Schmalgangstapler
- Hochregalstapler
- Schlepper
- Unterfahrschlepper
- Plattformwagen
- Sonstige

## Sonderausstattung

- RFID-/Barcodeleser
- Wiegevorrichtung
- Dosiervorrichtung
- Rollenbahn
- Bandförderer
- Kettenförderer
- Flexible Lastaufnahme
- Deckelheber
- Dualer Betrieb
- Edelstahlfahrzeug
- Reinraumfahrzeug
- Outdoorfahrzeug
- Schwerlastfahrzeug
- Sonstige

## Fahrerloser Gegengewichtsstapler

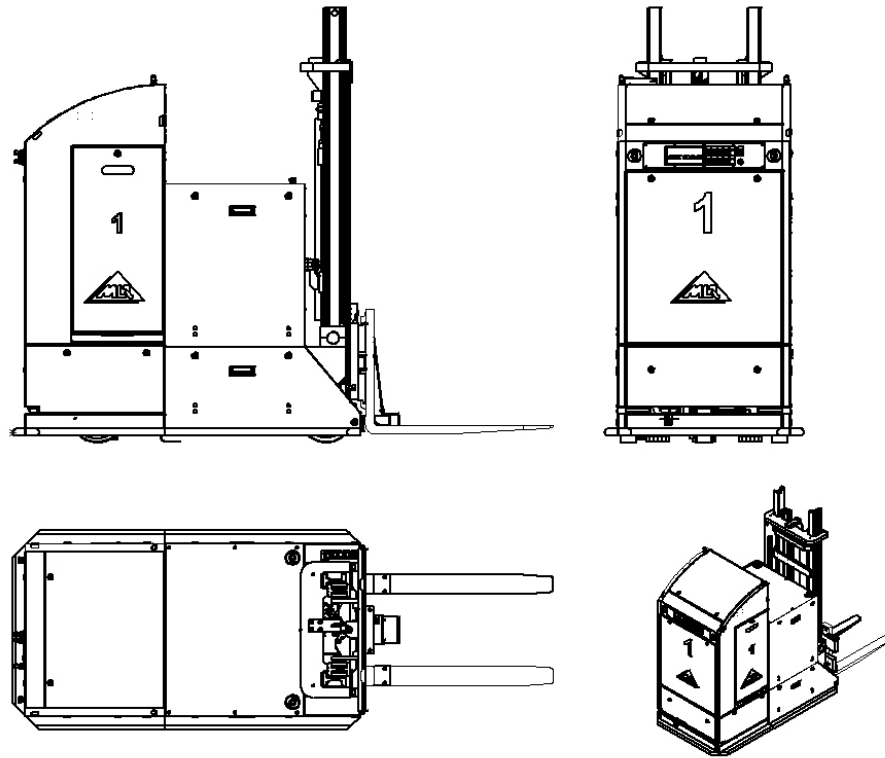
Der 2.650 mm lange und 1.000 mm breite voll automatisierte Phoenix A-1,2 ist in der Lage, Lasten frei tragend mit einem Gewicht von bis zu 1,2 Tonnen zu transportieren. Für den Kräfteausgleich sorgen Gegengewichte am Rumpf des Fahrzeugs. Damit kommt das fahrerlose Transportfahrzeug auf ein Eigengewicht von insgesamt 3,1 Tonnen.

Das Standardfahrzeug ist mit 1.200 mm langen Gabeln ausgestattet, die bis zu einer Höhe von 2.500 mm angehoben werden können. Optional ist ein Palettenfindersystem auf Basis eines hoch entwickelten Laserscanners für schwierige Lastauf- und Lastabnahmen erhältlich.

Der fahrerlose Gegengewichtsstapler Phoenix A-1,2 eignet sich besonders für Lagersituationen, wo Fahrzeuge mit Radarmen nicht eingesetzt werden können. Zum Beispiel für den Transport von Querpaletten oder für Einfahr- und Einschubregale.

Das Fahrzeug kann wahlweise mit Laser- oder Magnetnavigation ausgestattet werden.

# Technische Daten



## Phoenix AG-1,2

|                          |   |
|--------------------------|---|
| Abmessungen              | Länge: 2.550 mm bei Gabellänge 800 mm und Tragfähigkeit 1.000 kg,<br>Länge: 2.650 mm bei Gabellänge 800 mm und Tragfähigkeit 1.200 kg,<br>Breite: 1.000 mm, inkl. seitliche Schaltleisten                                   |
| Tragfähigkeit            | 1.000/1.200 kg  |
| Hubhöhe                  | Bis 1.400 mm als Monomast in Abhängigkeit der Resttragfähigkeit,<br>bis 2.500 mm als Simplexmast in Abhängigkeit der Resttragfähigkeit,<br>weitere Hubhöhen auf Anfrage   |
| Bodenfreiheit            | 35 mm unter dem Fahrzeugrahmen  |
| Geschwindigkeit          | Vorwärts 1,2 m/s bei Tragfähigkeit 1.000 kg,<br>Vorwärts 1,0 m/s bei Tragfähigkeit 1.200 kg,<br>Rückwärts 1,2 m/s bei Tragfähigkeit 1.000 kg,<br>Rückwärts 1,0 m/s bei Tragfähigkeit 1.200 kg                               |
| Batterie                 | Blei-Batterie 48V/420Ah,<br>Alternativ: Lithium-Ionen, 43,2V, 280Ah   |
| Antrieb                  | D=270 mm Vulkollanbereifung   |
| Bestimmungsgemäße Lasten | Europaletten, Einwegpaletten, Alu Paletten, diverse Container, Big Bags,<br>Waschrahmen. Max. Abmessungen: 800 x 1.200 mm (L x B) sowie auf Anfrage,<br>Gewicht: max. 1.000/1.200 kg, Freie Unterfahrhöhe Palette ca. 90 mm |
| Schutzeinrichtungen      | Laserscanner vorne und hinten, Nothalt-Taster vorn rechts und links,<br>Schaltleisten seitlich  |